

Technische Daten -SNT120-

Technical Data -SNT120-

Eingangsgrößen	
Eingangswechselfspannung	85Volt-270Volt
Eingangsgleichspannung	150Volt-400Volt
Frequenz	0-400Hz
Eingangsstromstoß	max.50Amp.
Verbrauch	max.720VA

Ausgangsgrößen	
Ausgangsspannungen U_{Nenn}	sieheTabelleFrontseite
Einstellbereich	-5%+16%
Ausgangsstrom I_{Nenn}	sieheTabelleFrontseite
EinsatzderStrombegrenzung	ca.120% I_{Nenn}
Restwelligkeit(100Hz)	<25mV

Regelgrößen	
Netzausregelung	+12%und-17%
RegelabweichungLast	<0,2%beiLaständerung0...100%
RegelabweichungNetz	<0,2%beiNetzspannungsänderung+10%
Regelzeit	<1mSek.beiLaständerung10...90%

Betriebsdaten	
Einschaltdauer(ED)	100%
Arbeitstemperatur	-30°Cbis+70°C
Temperaturkoeffizient	<500ppm/K
Lagertemperaturbereich	-30°C...+105°C
Wirkungsgrad	sieheTabelleFrontseite
LeistungsabweichungbeiTemp.	ab+40°C
Kühlung	natürlicheKonvektion(S)

Schutzeinrichtungen	
Vorsicherung	bei230Volt-10,0Amp.träge bei115Volt-16,0Amp.träge
Strombegrenzung	I-Regelung
Ausgangssicherung	nichterforderlichdakurzschlußfest
Überlastschutz	imGerätintegriert
Netzausfallüberbrückung	20mSek.typ.
MTBF	>380.000h

Sicherheitsdaten	
PrüfspannungTrafo	5kVacgemäßVDE0551
Hochspannungsfestigkeit	Eingang/Ausgang3,75kVac nachVDE0806/IEC380
Luft-undKriechstrecken	Primärkreis-Sekundärkreis>8mm nachVDE0110
Funkenentstörgrad	<KnachVDE0871undEN55022/B
Anwendungsklasse	KSEnachDIN40040
Umgebungsfeuchte	95%relativeFeuchteimJahresdurchschnitt Betaunungmöglich-tropentauglich
SchutzartGehäuse	IP40
SchutzartKlemmen	IP20(VGB4)
Rüttelfestigkeit	>30gbei33HzinX,YundZ, nachIEC68undDIN41640

AngewandteBauvorschriften	
gemäßVDE	VDE0100,0110,0113,0551,0160,804-8
IEC	IEC380,742,950,801-3
EN	EN60950,EN50081,EN50082,EN61000-3-2
CSA/UL	CSA22.2 UL1012,UL508

Mechanik	
Befestigung	SchienenachDIN46277oderWandmontage
Maße	83mmx161mmx160,5mm(BxHxD)
Gewicht	ca.3,46kg

Inputdata	
InputvoltageAC	85Volt-270Volt
InputvoltageDC	150Volt-400Volt
Frequency	0-400Hz
Inputcurrentpeak	max.50Amp.
Consumption	max.720VA

Outputdata	
Outputvoltage U_{Output}	seeonfrontpage
Rangofadjustment	-5%+16%
Outputcurrent	seeonfrontpage
Startofcurrentlimiting	ca.120% I_{Nenn}
Residualripple(100Hz)	<25mV

Controldata	
Supplycontrol	+12%and-17%
Controldeviationload	<0,2%withloadvariation0...100%
Controldeviationsupply	<0,2%withsupplyvariation10%
Controltime	<1msec.withloadvariation10...90%

Operatingdata	
Startingtime	100%
Operatingtemperature	-30°Cto+70°C
Temperaturecoefficient	<500ppm/K
Storage temperature range	-30°C...+105°C
Efficiency	seeonfrontpage
Derating	from+40°C
Cooling	selfcooling(S)

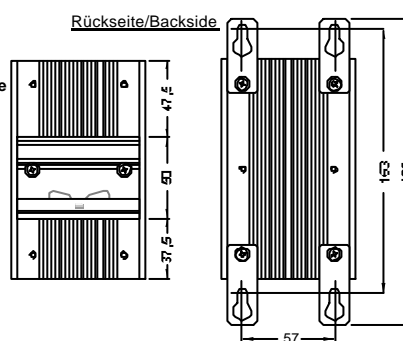
Safetydevices	
Fuserecommendedforinput	for230V-10,0Amp.delayed for115V-16,0Amp.delayed
Currentlimiting	I-control
Outputfuse	notnecessary-cont.short-circuitproof
Overloadprotection	integratedintodevice
Hold-up time	20msec.typical
MTBF	>380.000h

Safetydata	
Testvoltage transformer	5kVacinaccordancetoVDE0551
High-voltage resistance	Primarycircuit-secondarycircuit3,75kVac acc.toVDE0806/IEC380
Airgapsandleakagepaths	Primarycircuit-secondarycircuit>8mm acc.toVDE0110
DegreeofEMIsuppression	<KinaccordancetoVDE0871andEN55022/B
Classofapplication	KSEaccordingtoDIN40040
Ambienthumidity	95%rel.humidity,yearlyaveragedewing allowedforuseintropicalambient
Protectiveclassenclosure	IP40
Protectiveclass terminals	IP20(VGB4)
Vibrationproof	>30gat33HzinX,YandZ, acc.toIEC68andDIN41640

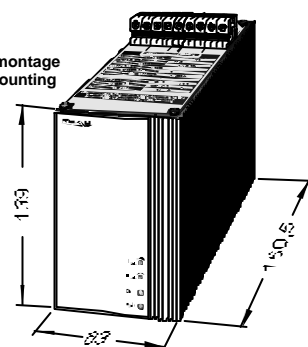
Appliedconstructionregulations	
accordingtoVDE	VDE0100,0110,0113,0551,0160,804-8
IEC	IEC380,742,950,801-3
EN	EN60950,EN50081,EN50082,EN61000-3-2
CSA/UL	CSA22.2 UL1012,UL508

Mechanics	
Mounting	onrailsacc.toDIN46277orwallmounting
Dimensions	83mmx161mmx160,5mm (W x H x D)
Weight	ca.3,46kg

MontageaufHutschiene
Mountingonrail



Wandmontage
Wallmounting



FEAS

FABRIKATIONELEKTRONISCHERANLAGENUNDSYSTEMEGmbH

Postfach1521
D-22905AHRENSBURG

Telefon:04102-42082
Telefax:04102-40930

Internet:www.feas.de

E-Mail:info@feas.de